



Universidad
del País Vasco

Euskal Herriko
Unibertsitatea

UNIBERTSITATERA SARTZEKO
PROBAK

2011ko UZTAILA

MARRAZKETA TEKNIKO A II

PRUEBAS DE ACCESO A LA
UNIVERSIDAD

JULIO 2011

DIBUJO TÉCNICO II

Irakasgaia / Asignatura

Ariketa Kodea / Código ejercicio

Data / Fecha

.....n,(e)koaren(e)an

En, a de de

Kalifikazioa / Calificación

Azterketa honek bi aukera ditu. Azterketariak aukeretako bat (A edo B) hartu eta oso-osoan ebatzi behar du.

Ez ahaztu azterketako orrialde bakoitzean kodea jartzea.

Este examen tiene dos opciones. El Alumno podrá escoger una de las dos propuestas (la A o la B) que resolverá en su integridad.

No olvides incluir el código en cada una de las hojas de examen.

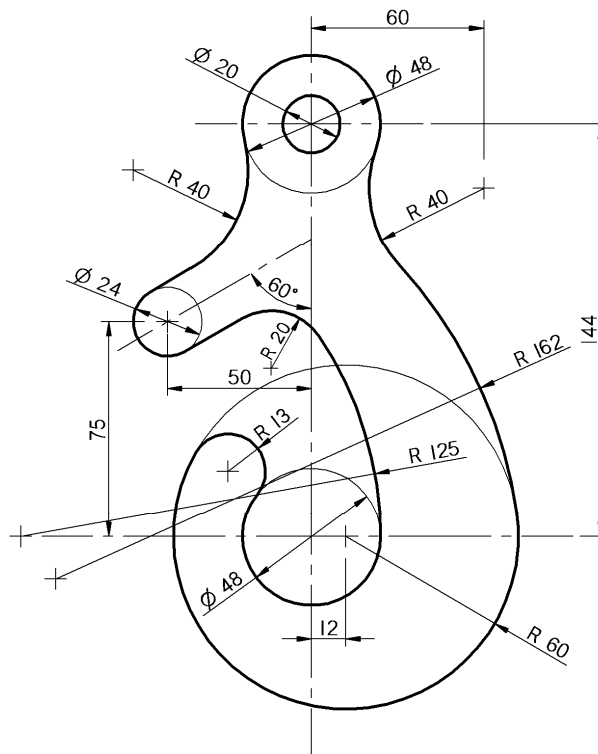


Código ejercicio:

Propuesta A (consta de tres ejercicios)

Ejercicio 1-A: (de la propuesta A, valorado con 3 puntos)

En la figura se muestra un gancho cuyo contorno, formado por arcos de circunferencia y dos segmentos rectilíneos, no presenta ningún punto anguloso. Sus cotas están dadas en milímetros. Completar, trabajando a escala en la hoja siguiente, los contornos del gancho, determinando los centros de los arcos y sus puntos de tangencia.





Universidad del País Vasco Euskal Herriko Unibertsitatea

PRUEBA DE ACCESO A LA UNIVERSIDAD
JULIO 2011

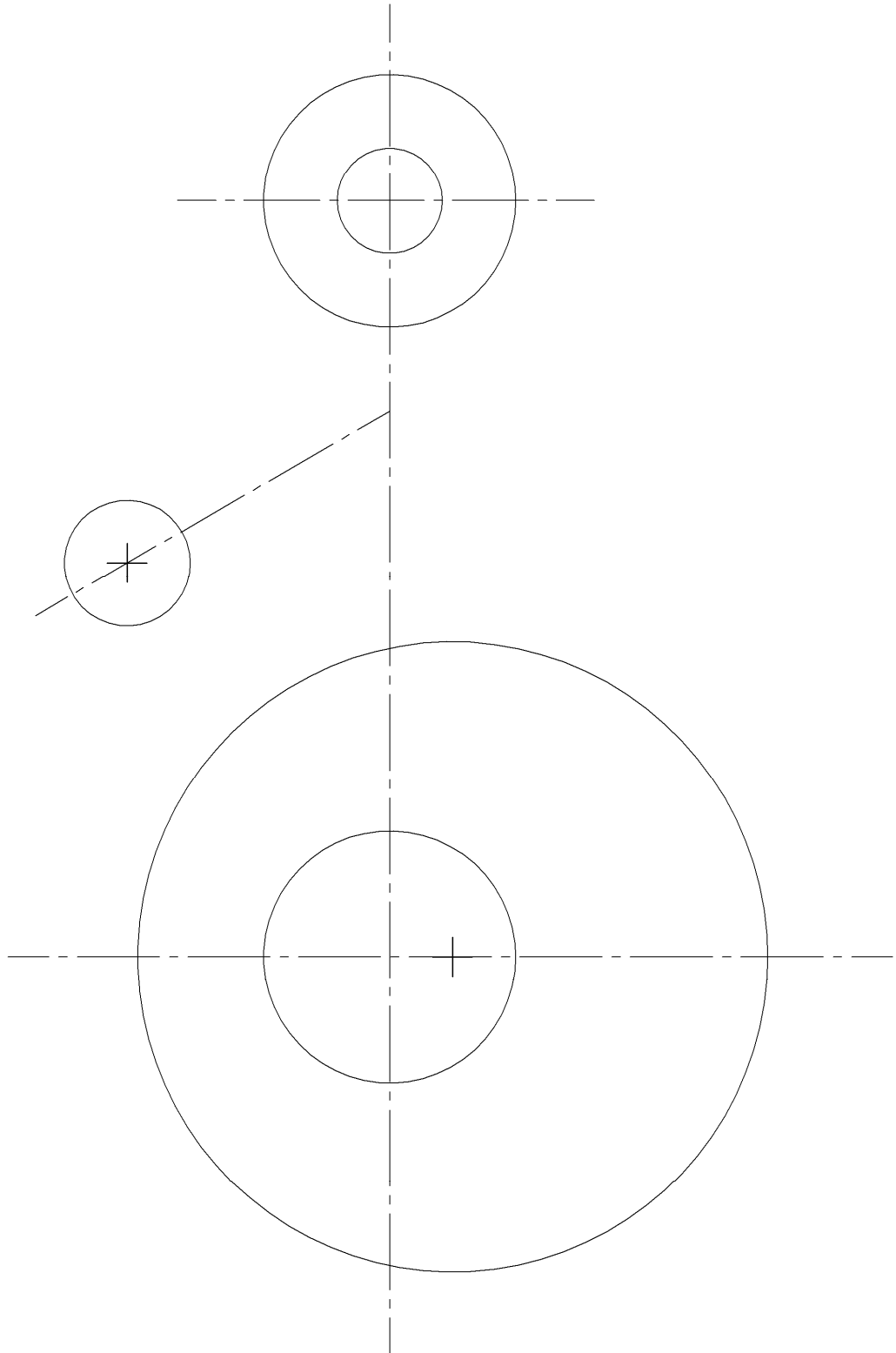
DIBUJO TÉCNICO

Cuestionario
2011 – II
Propuesta A

Hoja 2 de 5

Código ejercicio:

Ejercicio 1-A: (continuación)

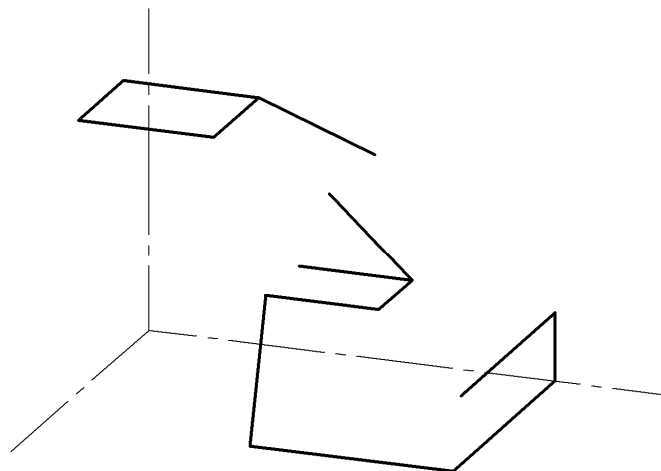
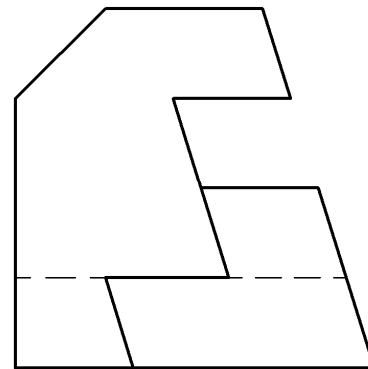
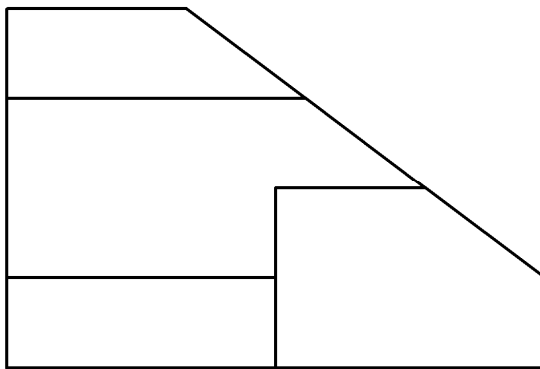




Código ejercicio:

Ejercicio 2-A: (de la propuesta A, valorado con 4 puntos)

De una pieza con caras planas se conocen dos vistas diédricas completas, el alzado y el perfil izquierdo. Se pide, dibujar la vista de planta y, a ‘mano alzada’, completar la perspectiva dada.





Universidad
del País Vasco

Euskal Herriko
Unibertsitatea

PRUEBA DE ACCESO A LA UNIVERSIDAD
JULIO 2011

DIBUJO TÉCNICO

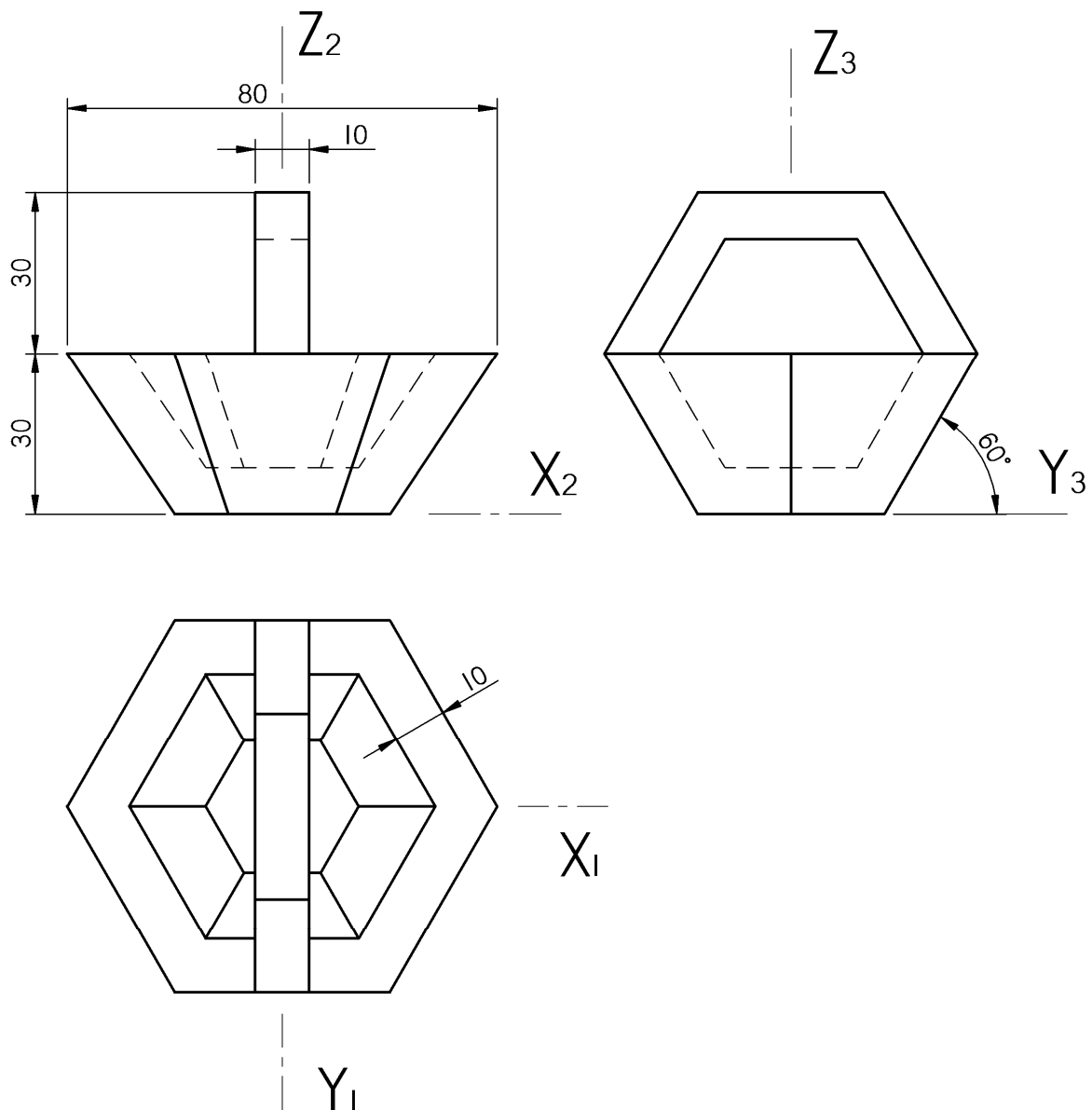
Cuestionario
2011 – II
Propuesta A

Hoja 4 de 5

Código ejercicio:

Ejercicio 3-A: (de la propuesta A, valorado con 3 puntos)

Se representa en el sistema diédrico un recipiente con forma troncopiramidal siendo su asa prismática. Sus contornos, en la planta y el perfil, son hexágonos regulares. Se pide, a la escala 3/2, la perspectiva isométrica del mismo según la orientación de los ejes dado en la siguiente hoja. Por clarificar el dibujo, en la vista de planta no se han representado líneas ocultas.



Puntuación: 3 puntos



Universidad del País Vasco Euskal Herriko Unibertsitatea

PRUEBA DE ACCESO A LA UNIVERSIDAD
JULIO 2011

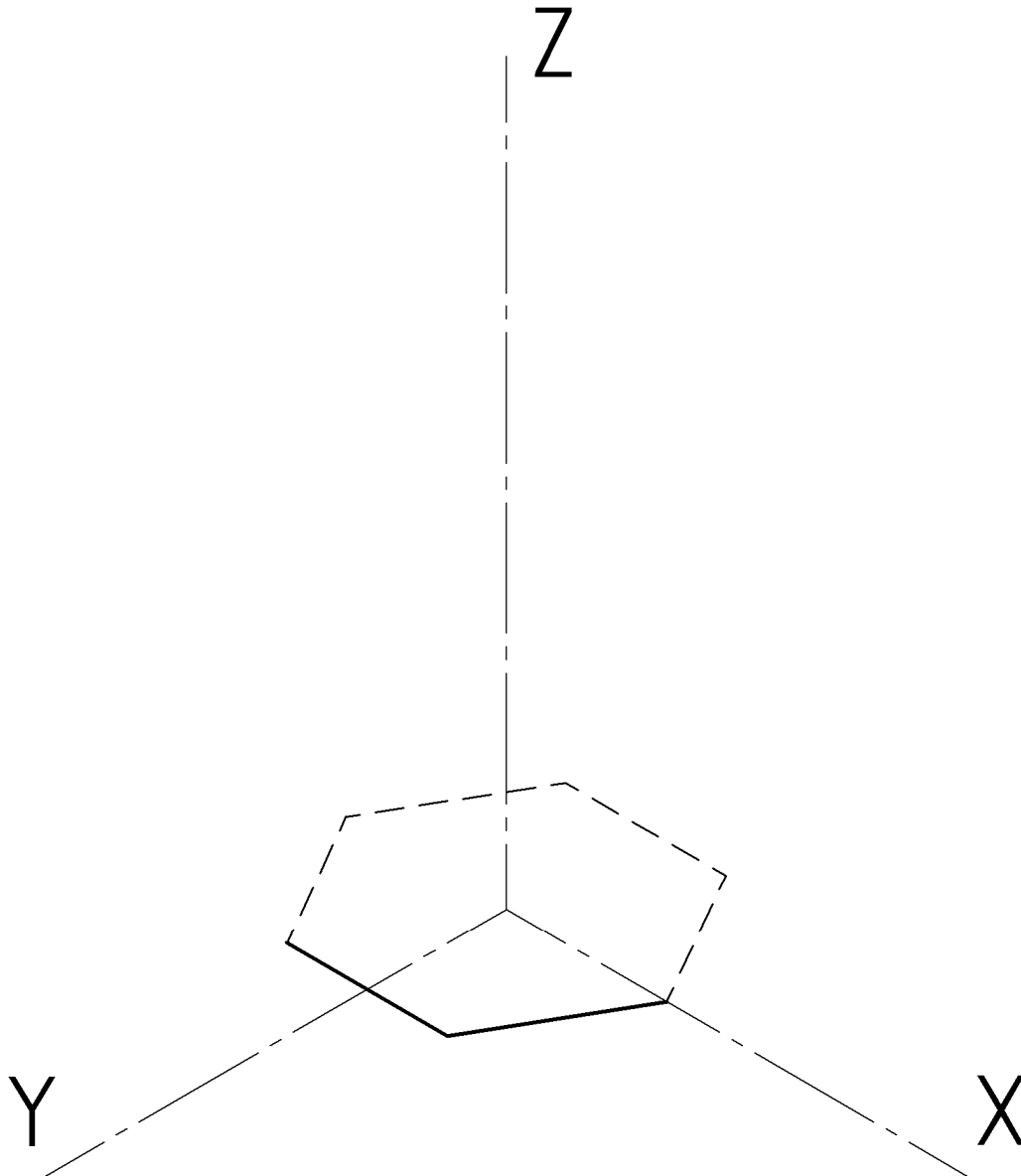
DIBUJO TÉCNICO

Cuestionario
2011 – II
Propuesta A

Hoja 5 de 5

Código ejercicio:

Ejercicio 3-A: (continuación)





Código ejercicio:

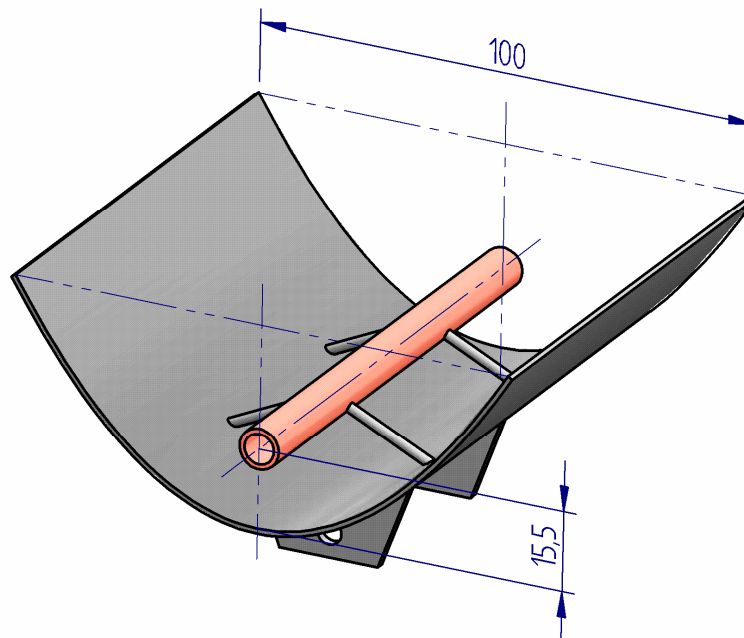
Propuesta B (consta de tres ejercicios)

Ejercicio 1-B: (de la propuesta B, valorado con 3 puntos)

El dibujo representa un colector solar parabólico. La superficie reflectante es un cilindro parabólico cuya distancia focal es 15,5 centímetros. Se pide, a escala, en la hoja siguiente, completar la vista de del colector, dada de canto, dibujando, con suficiente precisión*, el contorno de la parábola**.

* Determinar al menos 3 puntos de la parábola comprendidos entre el vértice y uno de sus extremos.

** Suponer despreciable el espesor de la superficie reflectante.





Universidad del País Vasco
Euskal Herriko Unibertsitatea

PRUEBA DE ACCESO A LA UNIVERSIDAD
JULIO 2011

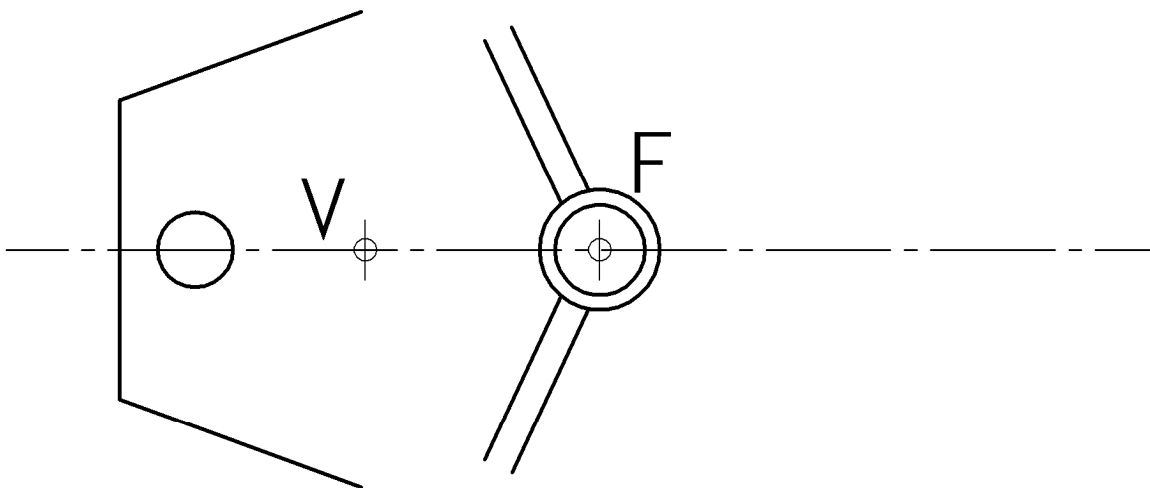
DIBUJO TÉCNICO

Cuestionario
2011 – II
Propuesta B

Hoja 2 de 4

Código ejercicio:

Ejercicio 1-B: (continuación)

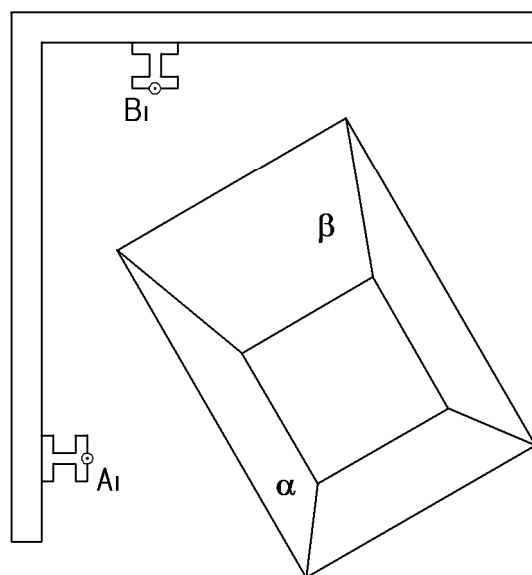
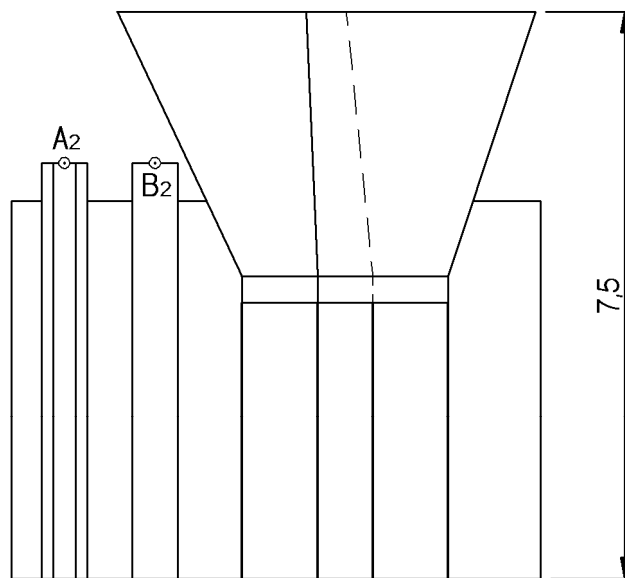




Código ejercicio:

Ejercicio 2-B: (de la propuesta B, valorado con 4 puntos)

Se representa, a escala, en el sistema diédrico, una tolva de 7,5 metros de altura, para la recogida de grano. Se quiere asegurar su estabilidad, mediante dos cables tirantes, uno uniendo el punto A (situado en el extremo de una viga vertical) con el punto más cercano de la cara trapecial α , de modo la longitud del cable resulte mínima; el otro, también de longitud mínima, uniendo el punto B con la cara β . Se pide, dibujar los cables y determinar gráficamente sus verdaderas magnitudes, obteniendo sus longitudes (en centímetros).





Código ejercicio:

Ejercicio 3-B: (de la propuesta B, valorado con 3 puntos)

Sea un sólido piramidal ABCD, representado, a escala 1/2, en el sistema diédrico. Se pide:

1. Visualizar, en las vistas dadas, sus aristas AC y BD, empleando la línea gruesa continua para las aristas vistas y línea fina de trazos para las ocultas.
2. Determinar gráficamente, acotando su valor numérico, la verdadera magnitud de:
 - las aristas AD y AC.
 - el ángulo entre las caras ABC y ACD.

